

## HB 级防火试验 (Horizontal Burning Test)

### 样品要求:

- 1) 片状: 切割、熔铸、挤塑等方式均可, 边沿光滑、表面干净、密度均匀
- 2) 尺寸: 长×宽:  $125 \pm 5\text{mm} \times 13.0 \pm 0.5\text{mm}$ , 需要提供测试的最小厚度样品和  $3\text{mm}(-0.0, 0.2)$  厚度样品, 若样品最小厚度大于  $3\text{mm}$  或者最大厚度小于  $3\text{mm}$ , 则可以不用提供  $3\text{mm}$  样品; 样品最大厚度不超过  $13\text{mm}$ , 最大宽度不超过  $13.5\text{mm}$ , 角半径不大于  $1.3\text{mm}$
- 3) 系列: 若颜色、密度等有多种型号, 则需提供相应的有代表性的样品
- 4) 数量: 样品最少 2 套、每套 3 件样品

### 测试程序:

- 1) 划线:  $25 \pm 1\text{mm}$ ,  $100 \pm 1\text{mm}$
- 2) 夹持: 夹住靠近  $100\text{mm}$  处的样品尾端, 长度方向保持水平, 宽度方向与水平面成  $45^\circ \pm 2^\circ$ , 丝网固定在样品下面  $100 \pm 1\text{mm}$  处
- 3) 燃具: 甲烷流量  $105\text{ml}/\text{min}$ , 背压力  $10\text{mm}$  水柱
- 4) 火焰: 焰高  $20 \pm 1\text{mm}$
- 5) 燃烧: 焰炉倾斜  $45^\circ$ , 置入火焰  $6\text{mm}$  深处,  $30 \pm 1$  秒或燃烧至  $25\text{mm}$  处时移走焰炉
- 6) 计时: 火焰燃烧至  $25 \pm 1\text{mm}$  处时开始计时, 记下停燃烧时所用的时间和燃烧过的长度
- 7) 计算:  $V=60L/t$ ,  $V$  是燃烧速度( $\text{mm}/\text{min}$ ),  $L$  是燃烧过的长度( $\text{mm}$ ),  $t$  是燃烧时间( $\text{s}$ )

### 试验记录:

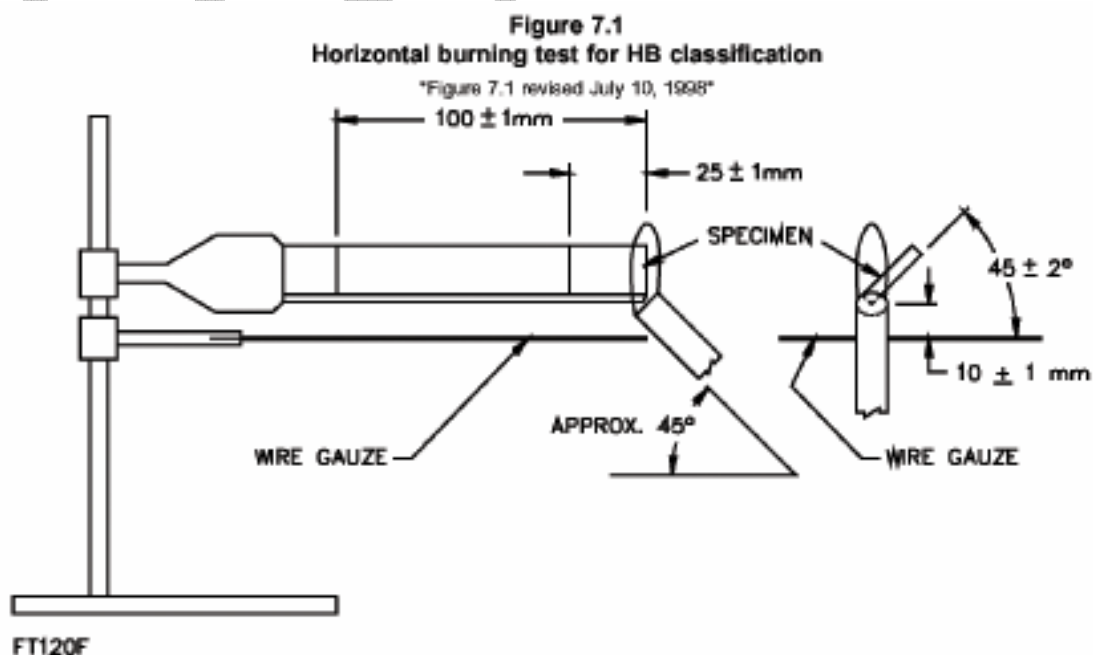
- 1) 火焰是否燃烧至  $25 \pm 1\text{mm}$  或  $100 \pm 1\text{mm}$  处
- 2) 火焰燃烧至  $25 \pm 1\text{mm}$  和  $100 \pm 1\text{mm}$  之间, 记录燃烧过的长度( $L$ )和燃烧此长度所用的时间( $t$ )
- 3) 若火焰燃烧通过了  $100 \pm 1\text{mm}$ , 则记录从  $25 \pm 1\text{mm}$  处到  $100 \pm 1\text{mm}$  处所用的时间
- 4) 计算所得出的燃烧速度

### HB 火焰等级的评定:

- 1) 跨度  $75\text{mm}$  上厚度  $3.0 \sim 13\text{mm}$  的样品, 燃烧速度  $\leq 40 \text{ mm}/\text{min}$
- 2) 跨度  $75\text{mm}$  上厚度  $< 3.0$  的样品, 燃烧速度  $\leq 75 \text{ mm}/\text{min}$
- 3) 在  $100\text{mm}$  之前停止燃烧

结果符合上述条件的样品则为 HB 级

说明: ①  $3 \pm 0.2\text{mm}$  的样品能通过火焰测试, 则此结论适用于厚度在  $1.5 \sim 3\text{mm}$  之间的所有样品; ② 样品至少需要 2 套, 每套 3 件, 若第一套中仅一件样品不合格, 则可以用第二套样品来重新试验。



**V 级防火试验 (Vertical Burning Test, V-0 / V-1 / V-2)****样品要求:**

- 1) 片状: 切割、熔铸、挤塑等方式均可, 边沿光滑、表面干净、密度均匀
- 2) 尺寸: 长×宽:  $125 \pm 5\text{mm} \times 13.0 \pm 0.5\text{mm}$ , 需要提供测试的最小厚度样品和最大厚度样品; 样品最大厚度不超过 13mm, 如果最小厚度样品和最大厚度样品测试得出的结果不一致, 则还需提供中间尺寸的样品, 中间尺寸厚度跨度不超过 3.2mm; 角半径不大于 1.3mm
- 3) 系列: 若颜色、密度等有多种型号, 则需提供相应的有代表性的样品
- 4) 数量: 样品最少 2 套、每套 5 件样品

**样品预处理:**

- 1)  $23 \pm 2\text{C}$ ,  $50 \pm 5\% \text{RH}$ , 48 Hours min.
- 2) 空气交换炉,  $70 \pm 1\text{C}$ , 168 Hours 后置入干燥器中, 室温下冷却至少 4 小时

**测试程序:**

- 1) 夹持: 从上端夹入 6mm, 长度方向朝下, 样品下端离预置棉花层上表面保持  $300 \pm 10\text{mm}$  距离, 100% 纯度的棉花, 重量 0.08g, 尺寸  $50\text{mm} \times 50\text{mm}$ , 最大厚度不超过 6mm
- 2) 燃具: 甲烷流量 105ml/min, 背压力 10mm 水柱
- 3) 火焰: 焰高  $20 \pm 1\text{mm}$
- 4) 燃烧: 火焰中心置于样品下边沿中点处, 燃具顶部到样品下端距离为  $10 \pm 1\text{mm}$ , 维持  $10 \pm 0.5$  秒, 如果燃烧过程中样品出现形状和位置的变化, 燃具要随之调整, 若测试过程中有熔融物滴落, 可将燃具倾斜至  $45^\circ$ , 燃烧  $10 \pm 0.5$  秒后以 300mm/min 的速度移开燃具至少 150mm, 同时开始记录余焰时间  $t_1$ , 余焰停止时立刻再次燃烧  $10 \pm 0.5$  秒, 移开后记录余焰时间  $t_2$  和余燃时间  $t_3$

说明: 余焰和余燃的判别可以用小片棉花接触, 能点燃则为余焰

如果点燃后火焰熄灭, 则忽略该样品, 用另外的样品进行测试。若是因为样品发出的气体将火焰熄灭, 则应立即点燃燃具继续燃烧, 直到燃烧时间达到  $10 \pm 0.5$  秒时停止并移开燃具

**试验记录:**

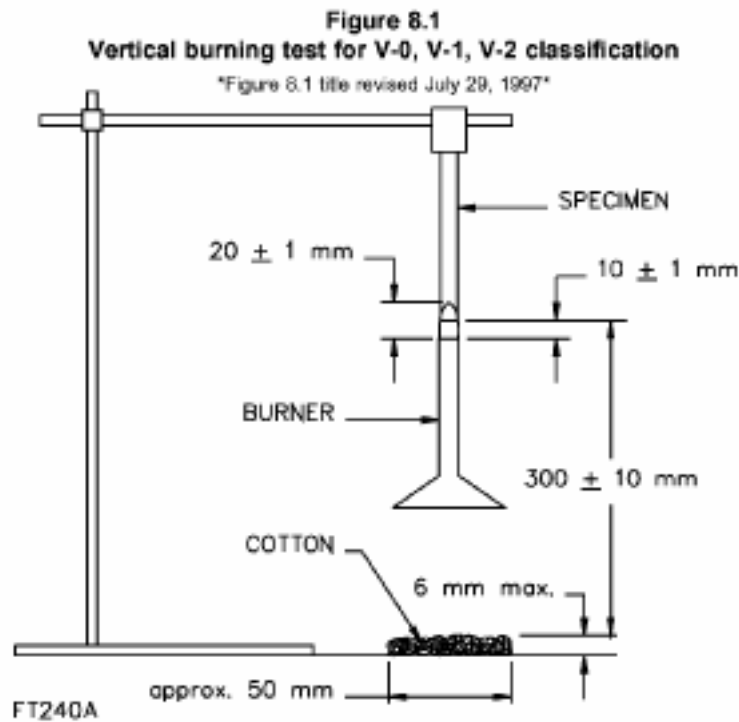
- 1) 第一次余焰时间  $t_1$
- 2) 第二次余焰时间  $t_2$
- 3) 第二次余燃时间  $t_3$
- 4) 样品是否燃尽
- 5) 试验过程中滴落的微粒是否点燃棉花

**V 火焰等级的评定:**

	<b>V-0</b>	<b>V-1</b>	<b>V-2</b>
单个样品的 $t_1/t_2$	$\leq 10\text{S}$	$\leq 30\text{S}$	$\leq 30\text{S}$
所有样品的 $t_1 + t_2$	$\leq 50\text{S}$	$\leq 250\text{S}$	$\leq 250\text{S}$
单个样品的 $t_2 + t_3$	$\leq 30\text{S}$	$\leq 60\text{S}$	$\leq 60\text{S}$
是否燃尽	否	否	否
是否点燃棉花	否	否	是

说明: 五个样品中仅有一个样品不合格, 可用第二套样品来进行测试; 当  $t_2 + t_3$  为 51~55 秒(V-1)或 251~255 秒(V-2)时也会用另外一套样品来进行结果验证

尼龙 66 申请 V-2 级时, 要以小于 120RV 的形式提供, 如果 RV 等于或大于 120, 注塑样品的 RV 不能小于 RV 的 70%



### 5V 级防火试验（500W 125mm Vertical Burning Test, 5VA / 5VB）

#### 样品要求：

- 1) 片状：切割、熔铸、挤塑等方式均可，边沿光滑、表面干净、密度均匀
- 2) 尺寸：条状样品，长×宽： $125 \pm 5$ mm ×  $13.0 \pm 0.5$ mm，提供最小厚度的样品；块状样品， $150 \pm 5$ mm ×  $150 \pm 5$ mm 提供最小厚度的样品；厚一点的样品也需要提供，以防测试结果不一致，样品最大厚度不超过 13mm，角半径不超过 1.3mm。
- 3) 材料范围：

#### 样品预处理：

- 1)  $23 \pm 2$ C,  $50 \pm 5$ %RH, 48 Hours min.
- 2) 空气交换炉,  $70 \pm 1$ C, 168 Hours 后置入干燥器中, 室温下冷却至少 4 小时

#### 测试程序：

- 1) 夹持：从上端夹持 6mm，长度方向垂直，样品下端距桌面预置棉花层的上表面  $300 \pm 10$ mm，棉花为 100%纯棉，重量为 0.08g，尺寸为  $50$ mm ×  $50$ mm，厚度最大为 6mm
- 2) 燃具：甲烷流量  $965$ ml/min，背压力  $125 \pm 25$ mm 水柱
- 3) 火焰：焰高  $125 \pm 10$ mm，内焰  $40 \pm 2$ mm，倾斜  $20 \pm 5^\circ$ ，窄边对准燃具
- 4) 燃烧：从样品角尖处开始燃烧，保证内焰接触样品，燃具倾斜  $20^\circ$ ，燃烧  $5 \pm 0.5$  秒，共进行 5 次燃烧，如果燃烧过程中有粒子滴落、样品收缩或伸张，要相应地调整燃具以保证内焰接触样品

#### 试验记录：

- 1) 余焰时间和余燃时间
- 2) 滴落粒子是否点燃棉花

#### 块状样品测试：

- 1) 水平地夹持样品
- 2) 火焰作用在样品底面中心处，燃具倾斜  $20 \pm 5^\circ$ ，内焰接触样品
- 3) 作用  $5 \pm 0.5$  秒，然后移走燃烧并保持  $5 \pm 0.5$  秒，作用 5 次后停止，当所有余焰和余燃均停止后，观察并记录样品是否被烧穿

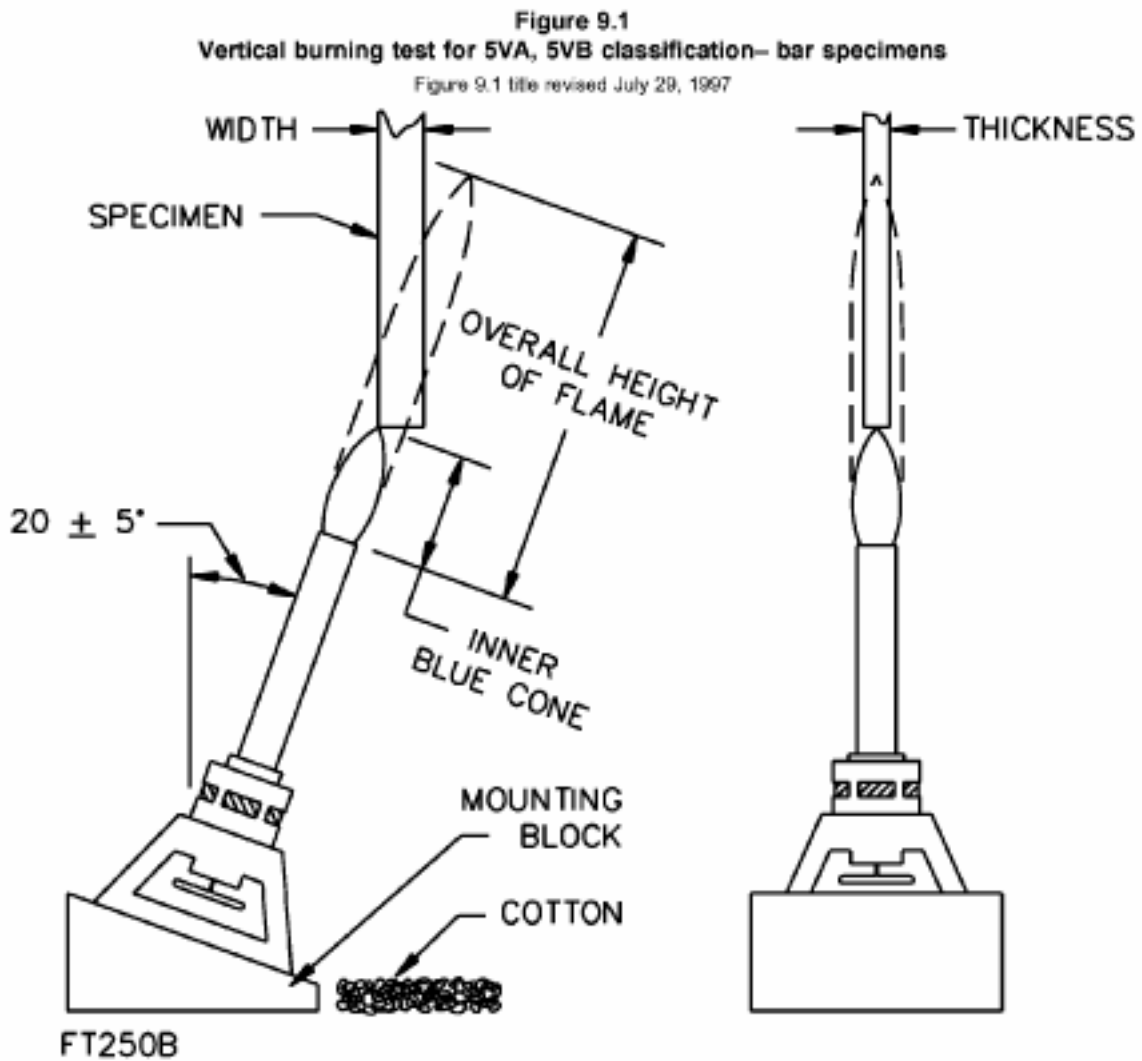
#### 5V 火焰等级的评定：

	<b>5VA</b>	<b>5VB</b>
--	------------	------------

单个样品的余焰和余燃时间	≤60S	≤60S
是否点燃棉花	否	否
单个样品的 $t_2 + t_3$	≤30S	≤60S
是否被烧穿	否	是

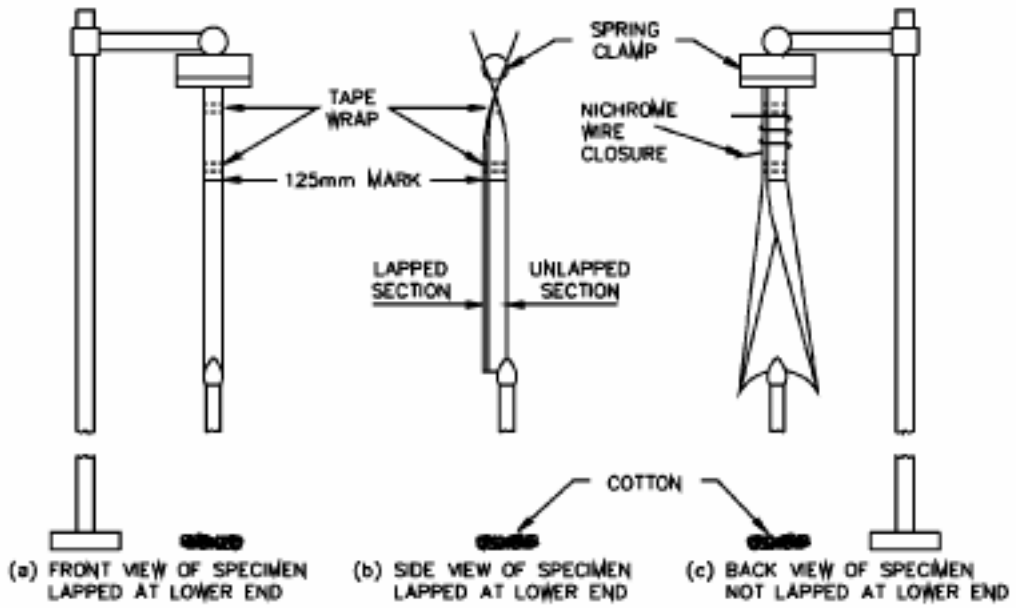
说明:

- 1) 结果需根据条状样品和块状样品的测试结果进行判定
- 2) 进行 5V 防火试验的材料需先符合 V 级防火试验的测试要求
- 3) 5 个条状样品中仅有 1 个不合格或 3 个块状样品仅有一个不合格, 可用另外一组样品进行重测。



VMT 级防火试验 (Thin Material Vertical Burning Test, VMT-0/ VMT-1/ VMT-2)

Figure 11.1  
Specimen orientation



FT270

REKIL